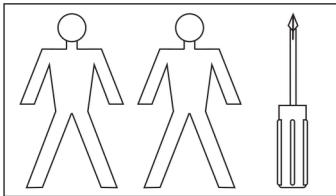
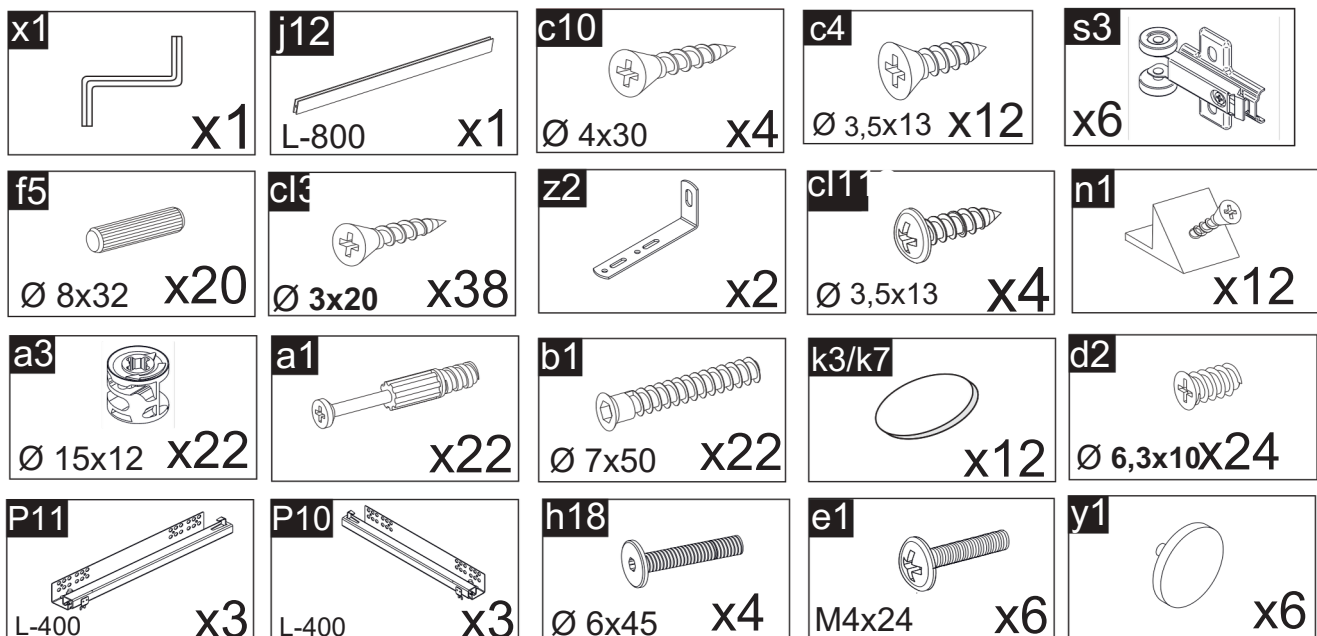


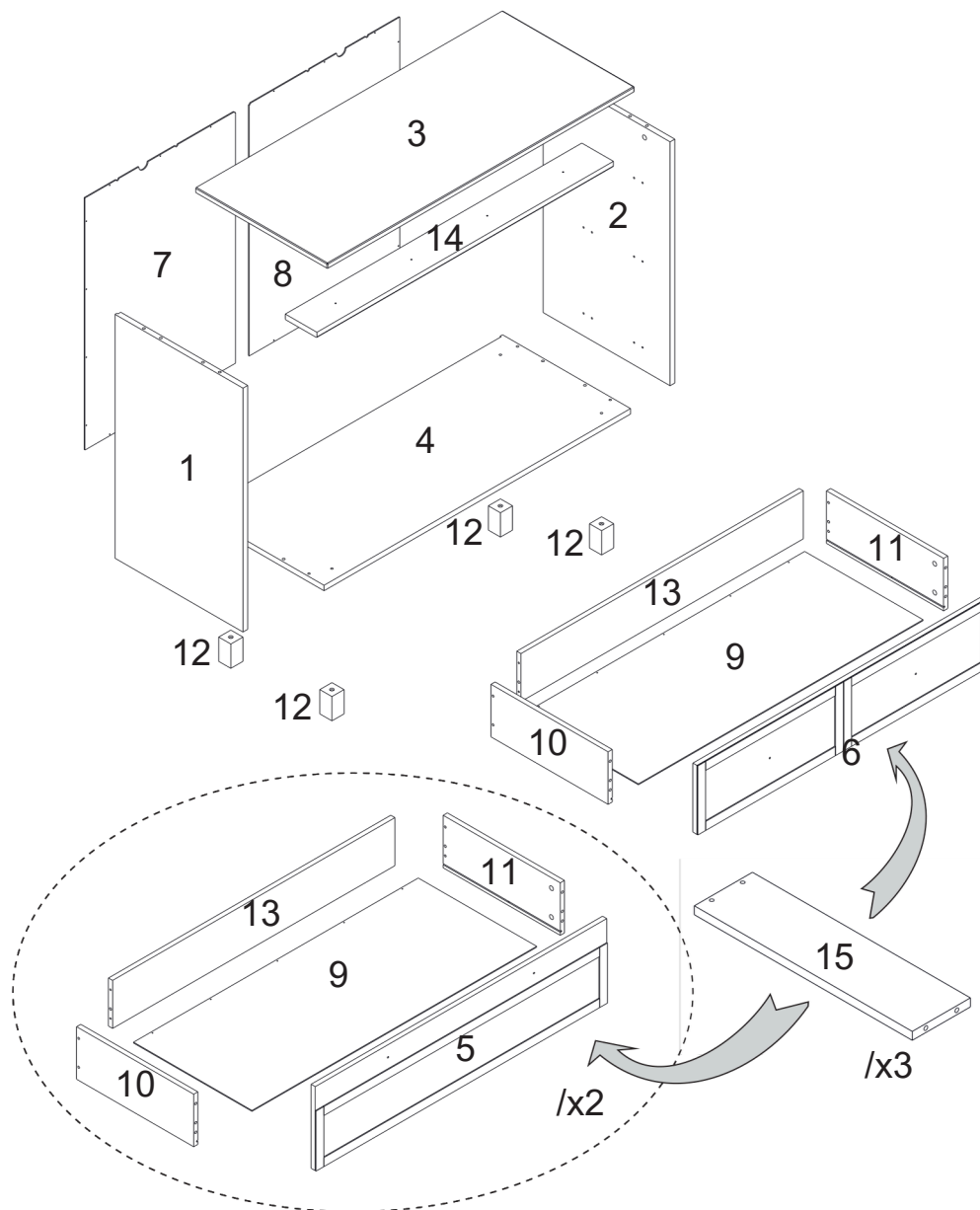
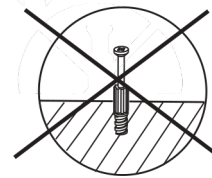
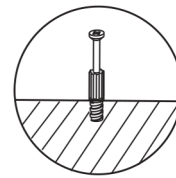
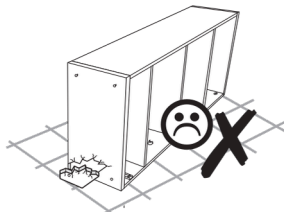
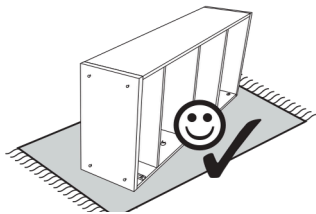
Vintage

komoda / comodă / chest of drawers



92 cm x 117 cm x 50 cm





(CZ) Návod pro montáž a instalaci

- **UPOZORNĚNÍ:** Je nutné, aby výrobek sestavil dospělý. Při otvírání balení buďte opatrní - obsahuje malé části, které v rozloženém stavu představují nebezpečí pro děti mladší tří let.
- Určeno pro použití v interiéru
- Vždy postupujte podle pokynů výrobce.
- Pečlivě si přečtěte návod k sestavení a uschovejte ho k pozdějšímu použití.
- Veškeré změny provedené uživatelem musí být prováděny podle pokynů výrobce.
- Plastové sáčky a další obaly uchovávejte mimo dosah dětí.

(RO) Instrucțiuni de asamblare și instalare

- **Produsul trebuie asamblat de un adult. Aveți grijă când deschideți ambalajul - acesta conține piese mici care, atunci când sunt dezasamblate, prezintă un pericol pentru copiii cu vârsta sub trei ani.**
- Proiectat pentru uz la interior.
- Respectați întotdeauna sfaturile producătorului.
- Citiți cu atenție instrucțiunile de asamblare și păstrați-le pentru utilizarea în viitor.
- Toate modificările făcute de utilizator trebuie făcute conform instrucțiunilor producătorului
- Nu lăsați pungile de plastic și alte ambalaje la îndemâna copiilor.

(SK) Návod na montáž a inštaláciu

- **Je nutné, aby výrobok zostavil dospelý. Pri otváraní balenia buďte opatrní - obsahuje malé časti, ktoré v rozloženom stave predstavujú nebezpečenstvo pre deti do troch rokov.**
- Určené pre použitie v interiéru.
- Vždy postupujte podľa pokynov výrobcu.
- Starostlivo si prečítajte návod na zostavenie a uschovajte ho k neskoršiemu použitiu.
- Všetky zmeny vykonané užívateľom musia byť vykonávané podľa pokynov výrobcu
- Plastové sáčky a ďalšie obaly uchováajte mimo dosahu detí.

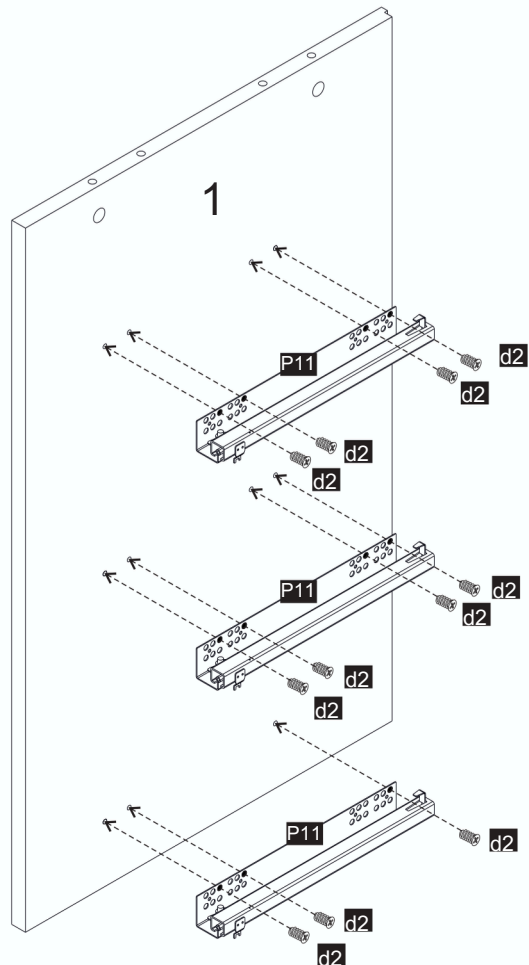
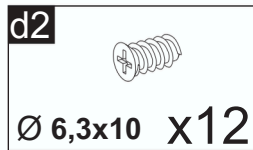
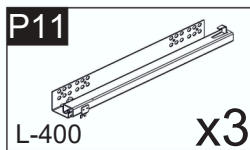
(GB) Assembly and Installation Instructions

- **The product must be assembled by an adult. When opening the package, be careful - it contains small parts that might be harmful for children under three years old while being dismantled.**
- Intended to be used indoors.
- Always follow manufacturers' instructions included with products.
- Carefully read assembly and installation instructions and keep them for later use.
- All modifications made by the user need to comply with producer's instructions.
- Plastic bags and other packaging material keep out of reach of children.

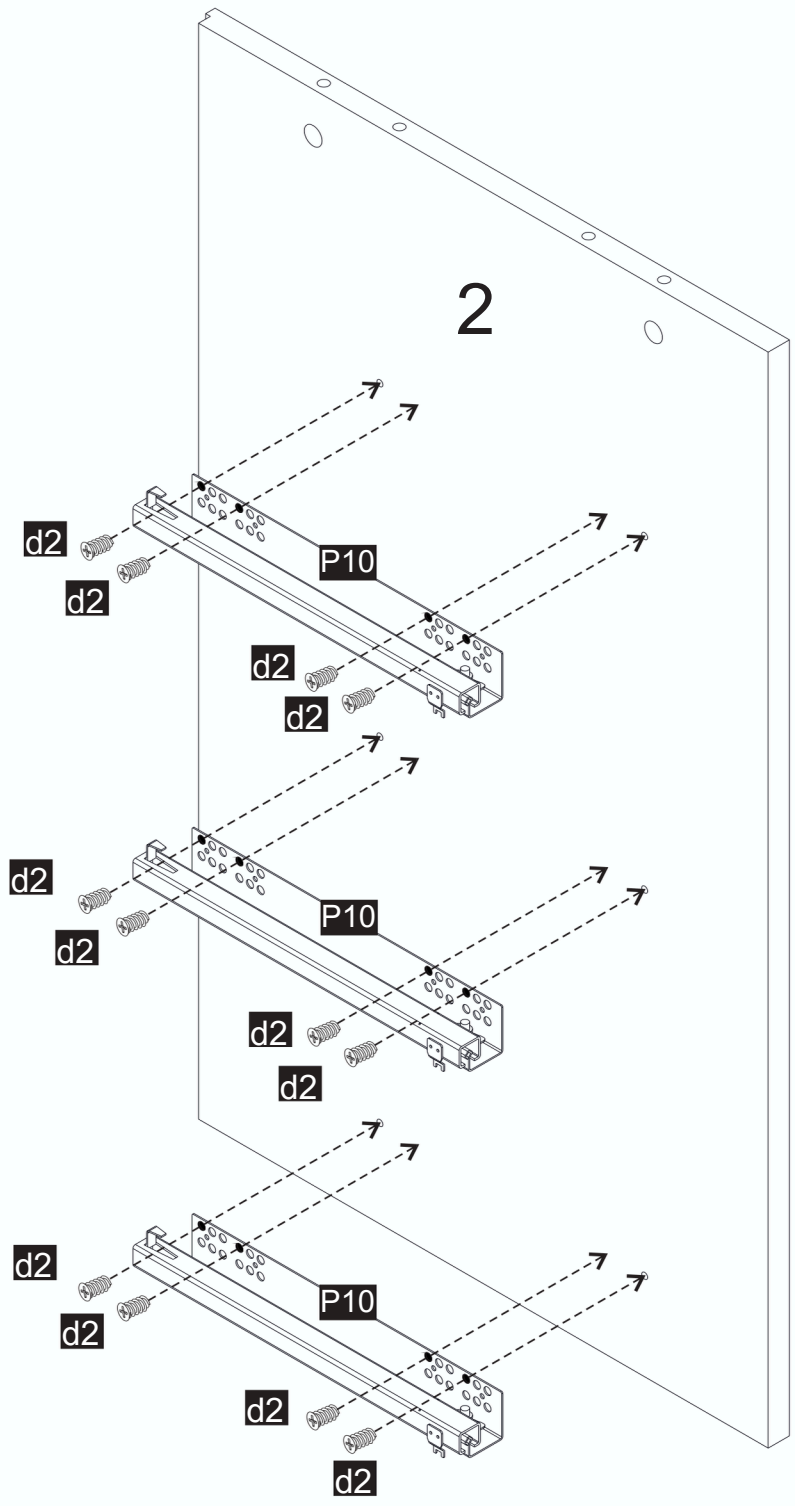
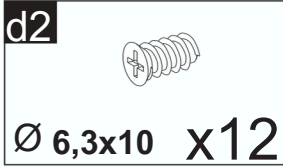
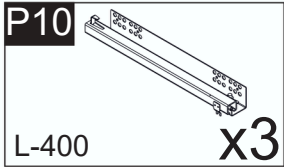
0 10 20 30 40 50 60 70 80 90 100 110 120 130 140 150 mm

číslo prvku / numărul elementului	dl./l.	x	šíř./w.	poč./qty.
1	808	x	490	1.0
2	808	x	490	1.0
3	1164	x	498	1.0
4	1168	x	490	1.0
5	1124	x	282	2.0
6	1124	x	234	1.0
11	435	x	175	3.0
10	435	x	175	3.0
13	1085	x	160	3.0
9	1094	x	440	3.0
8	830	x	572	1.0
7	830	x <td 572	1.0	
12	80	x	46	4.0
14	1126	x	120	1.0
15	450	x	120	3.0

1

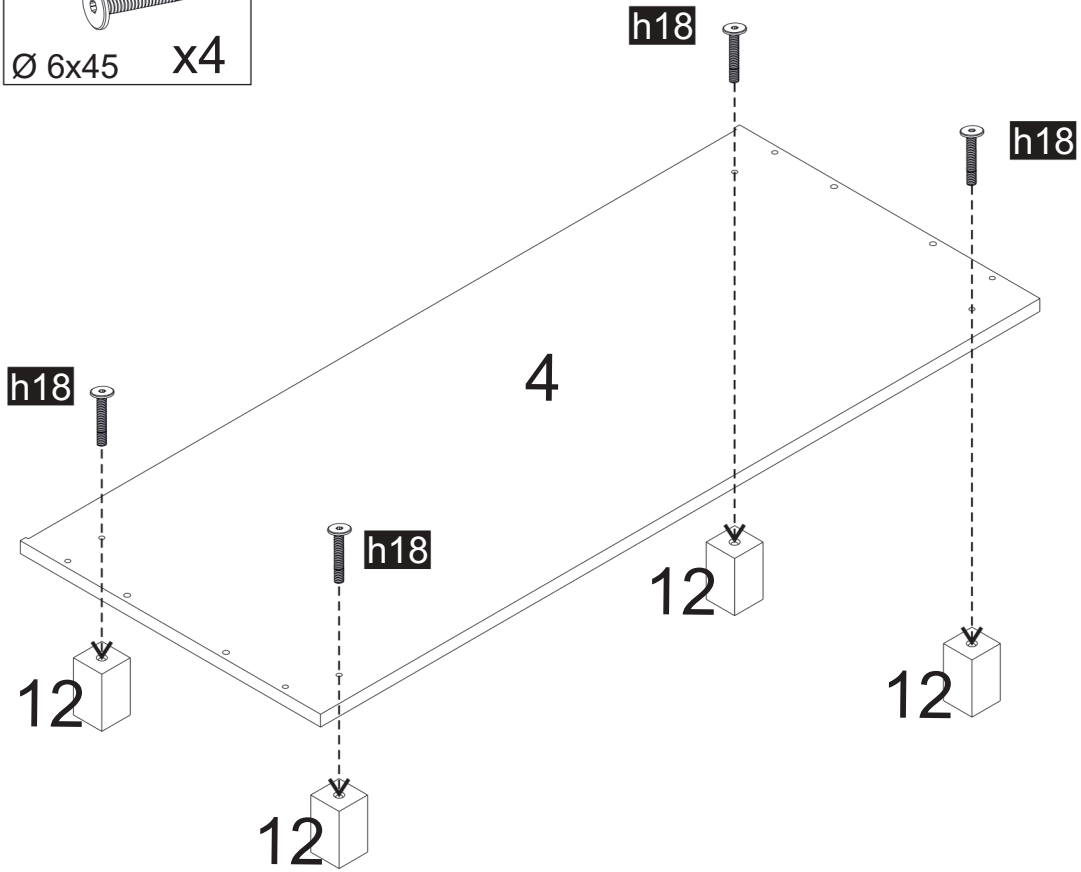


2



3

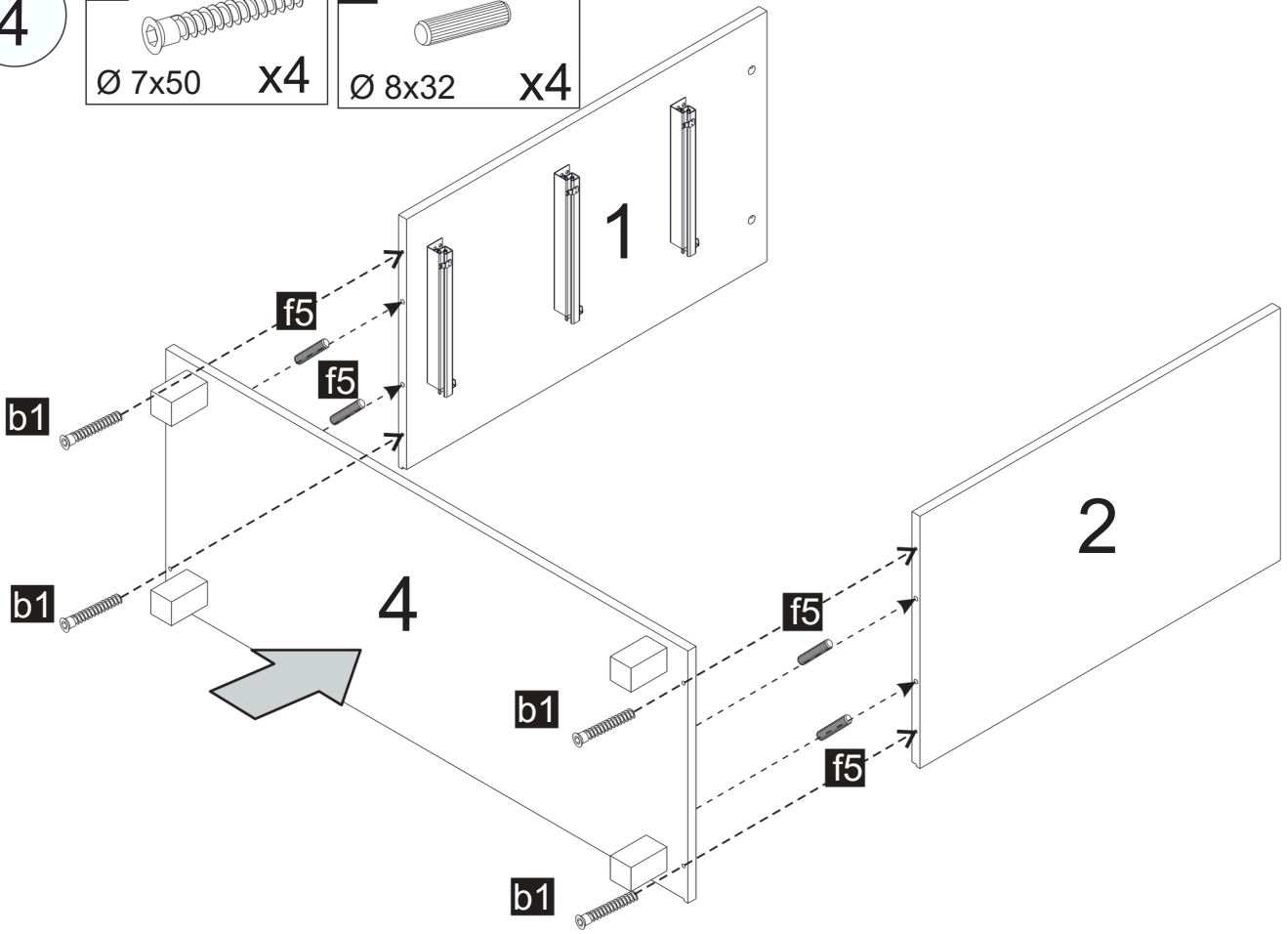
h18
Ø 6x45 X4



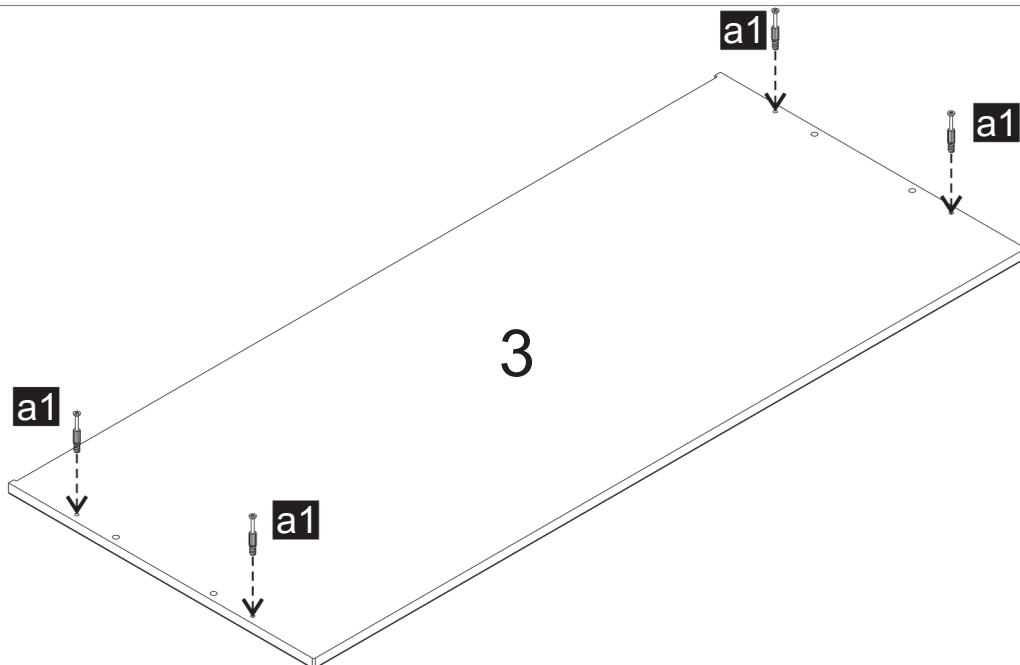
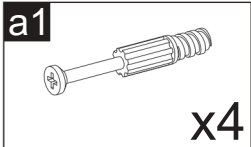
4

b1
Ø 7x50 X4

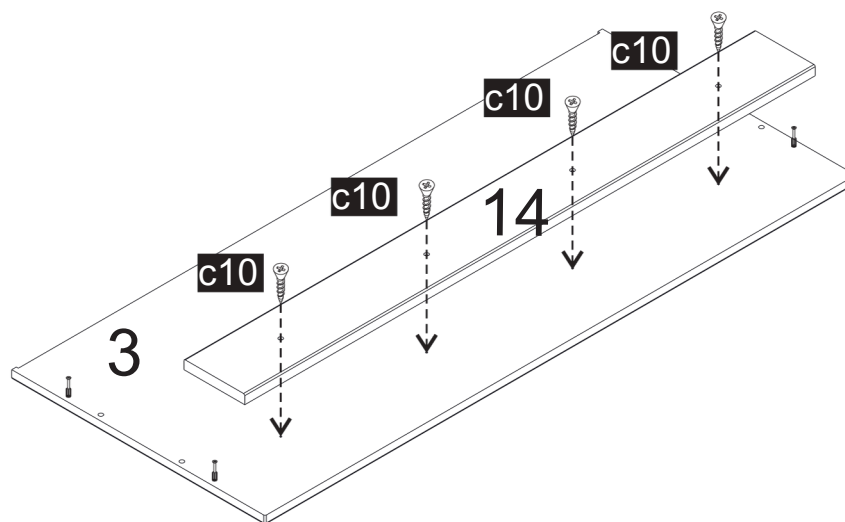
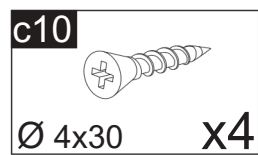
f5
Ø 8x32 X4



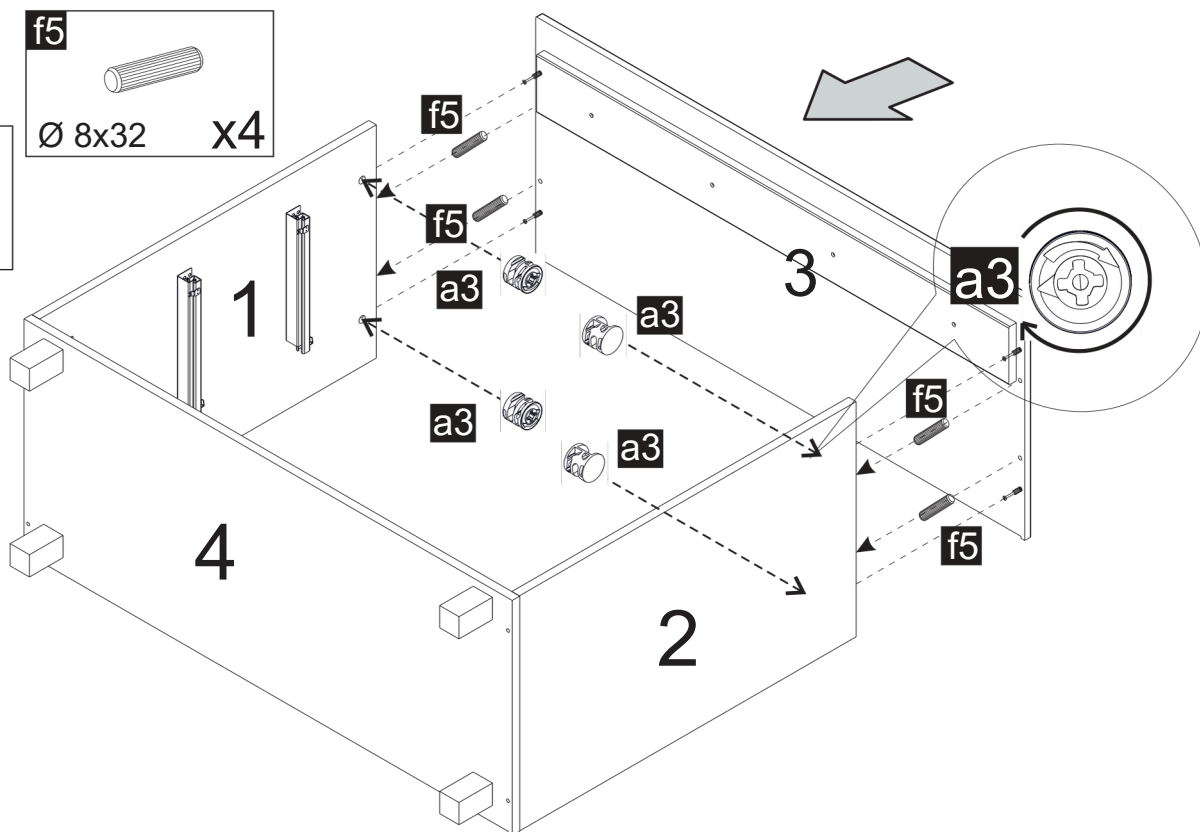
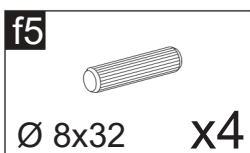
5a



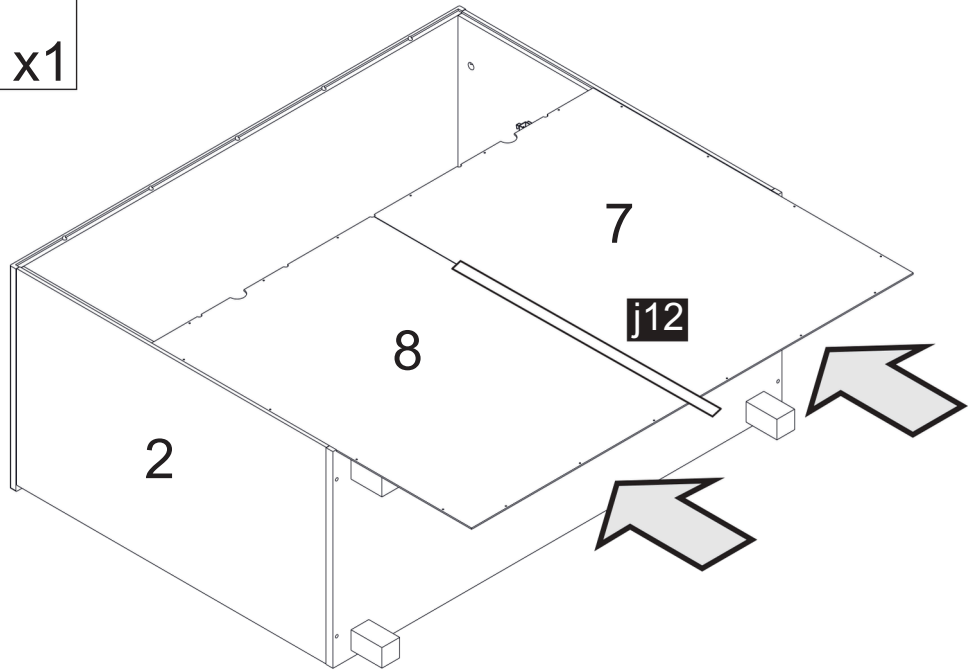
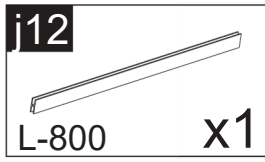
5b



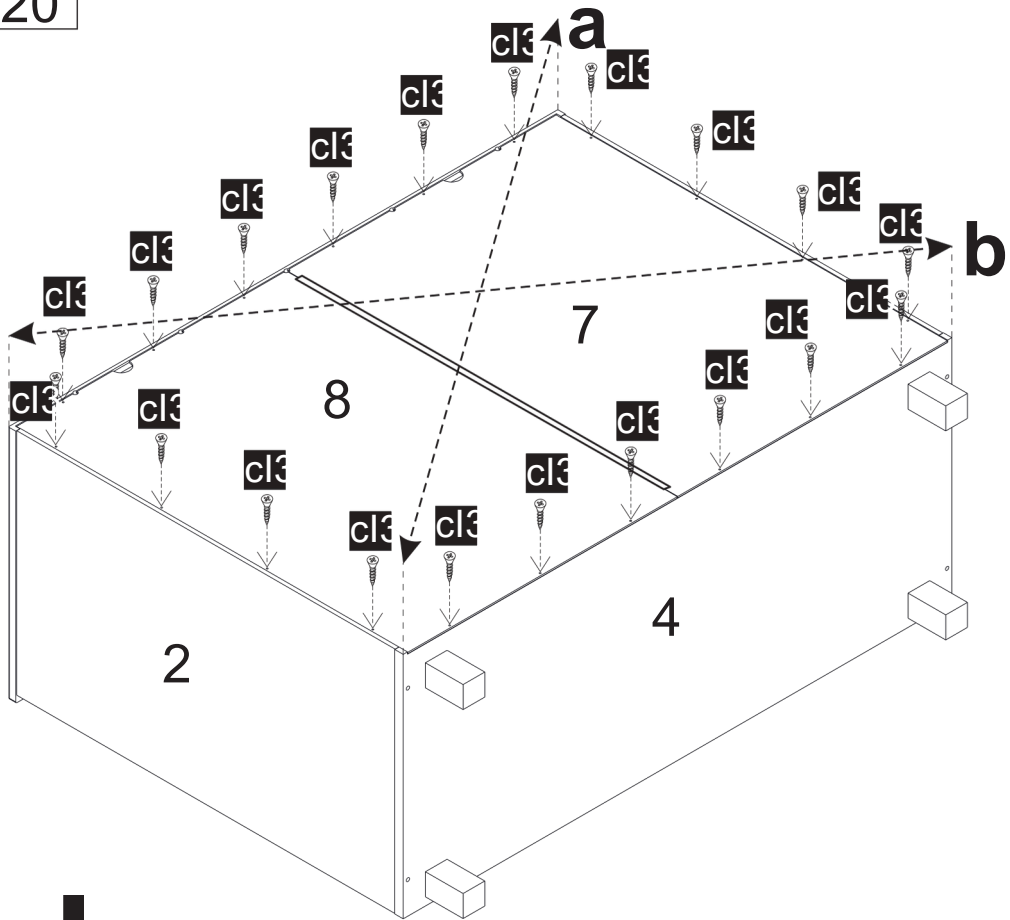
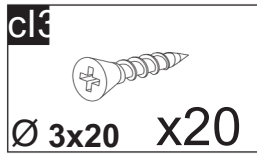
6



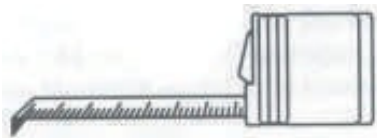
7



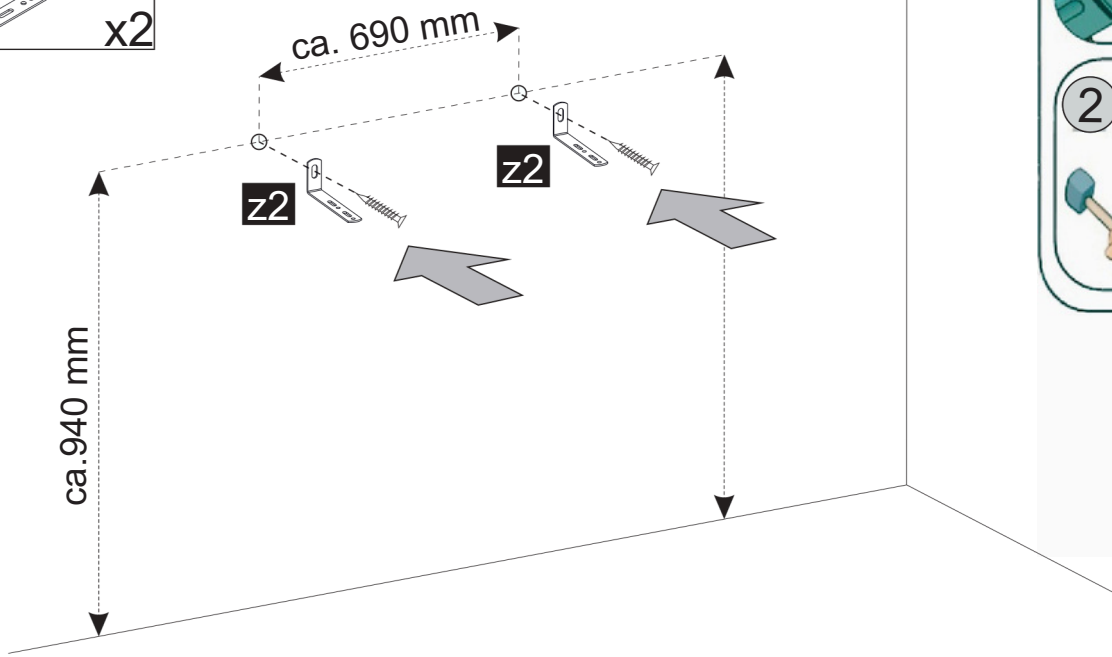
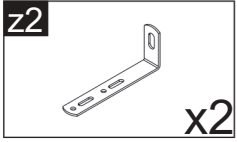
8



 **a=b**



9



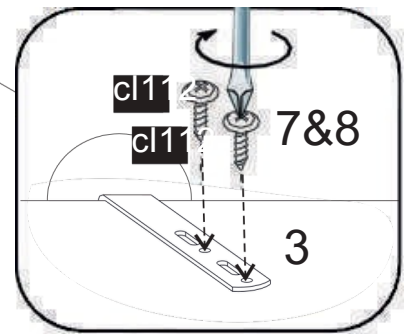
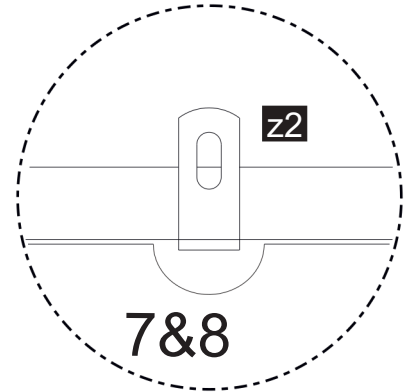
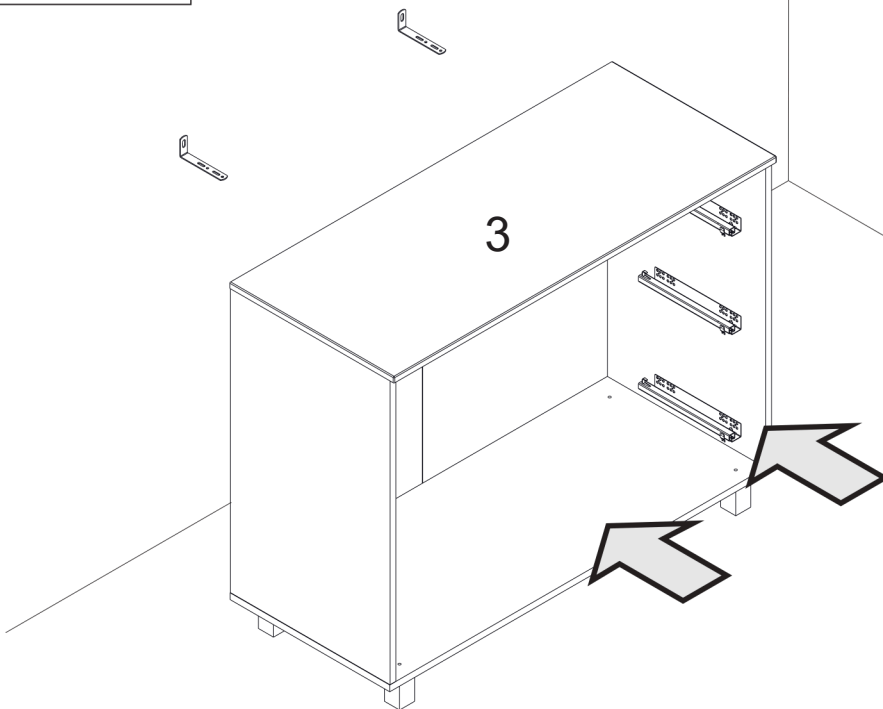
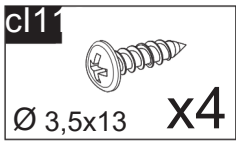
1



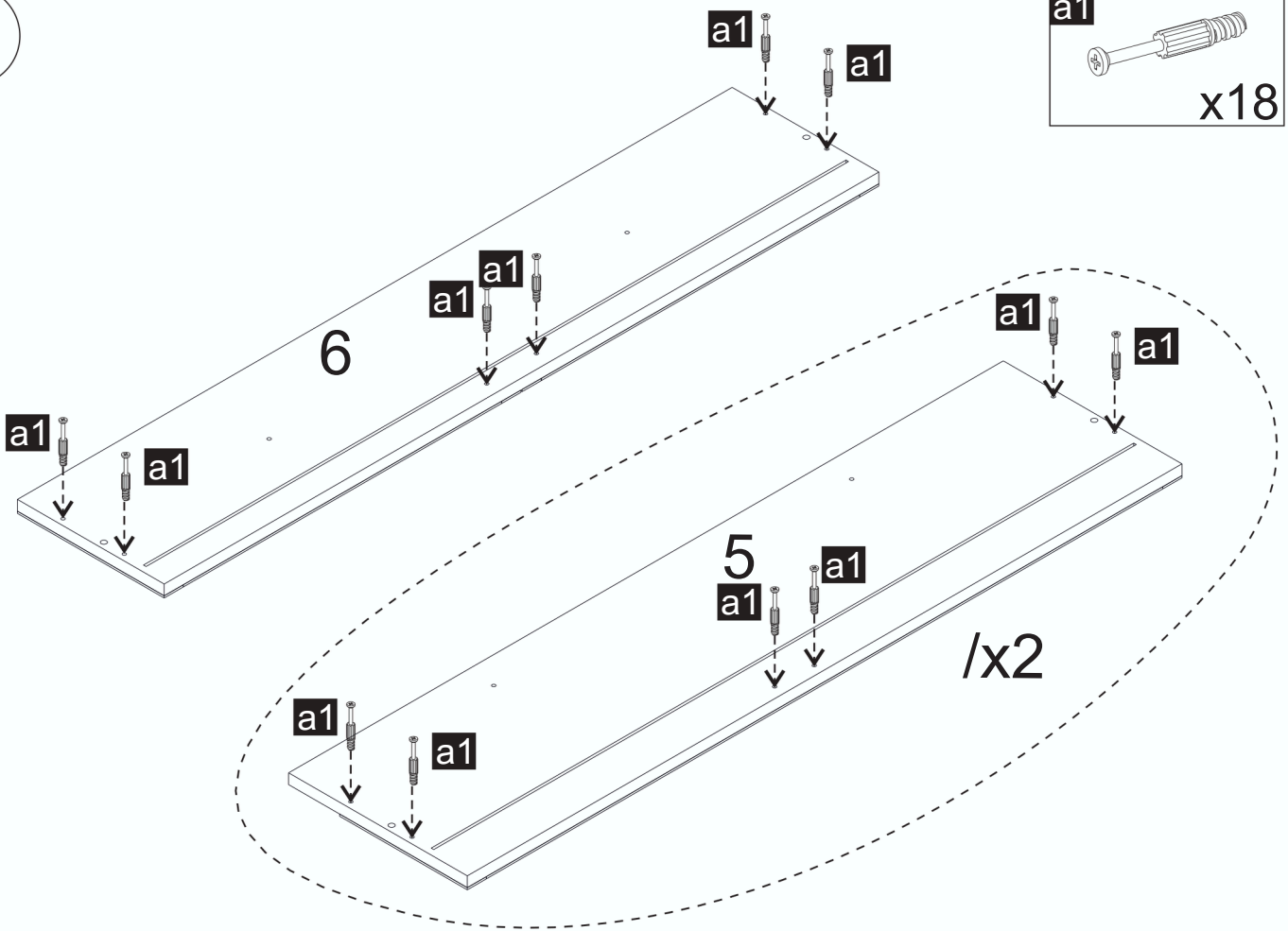
2



10

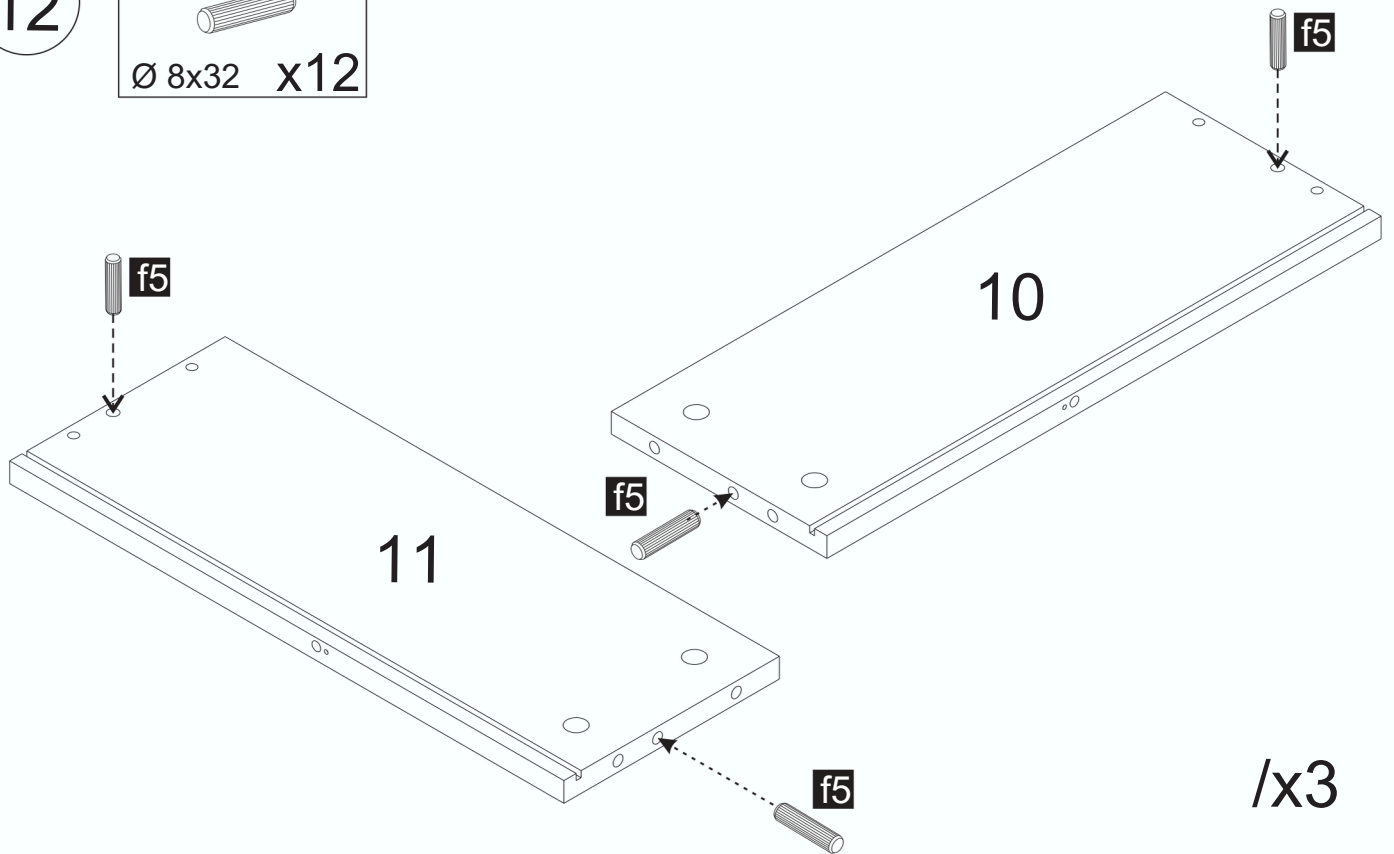


11

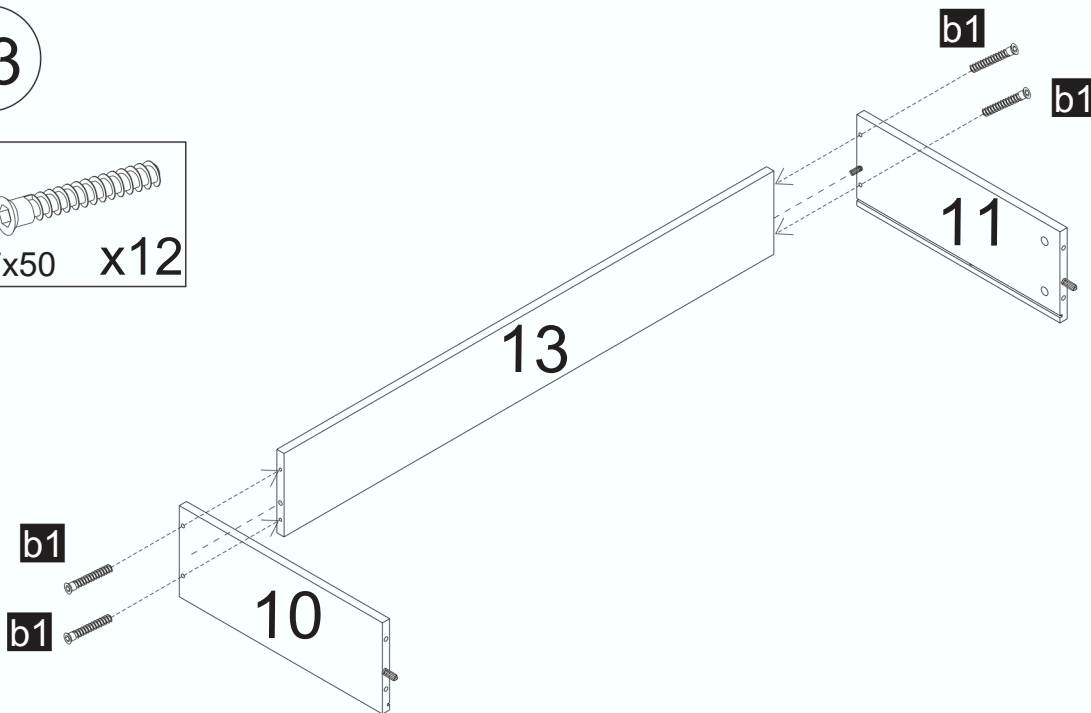
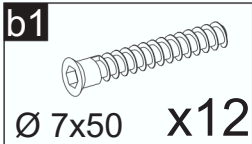


12

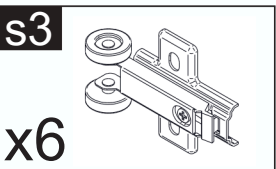
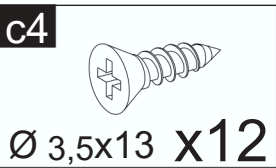
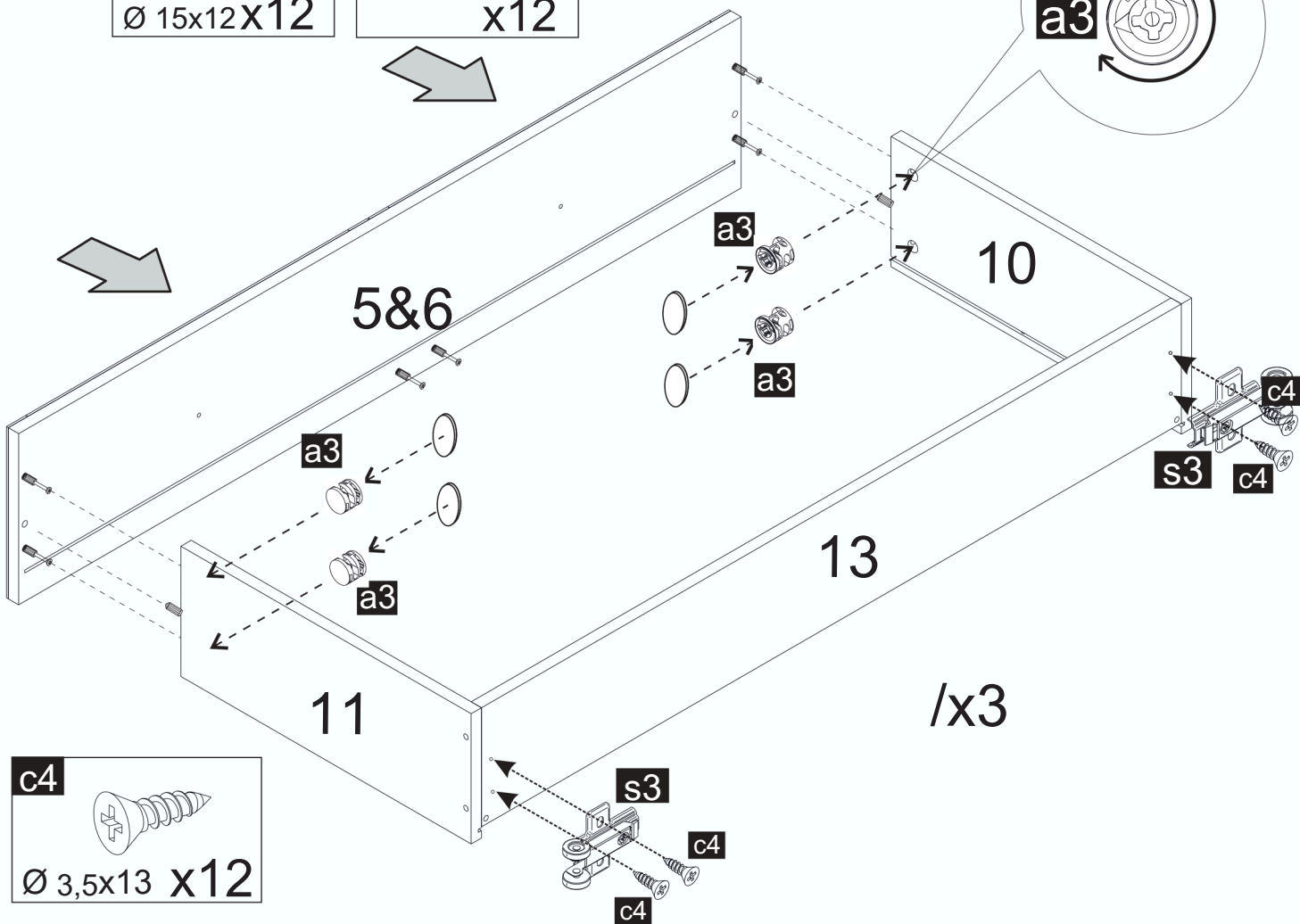
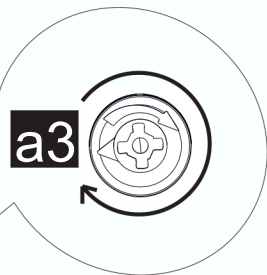
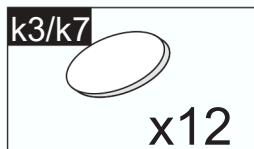
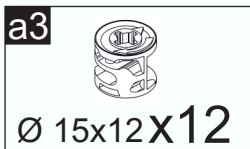
f5
Ø 8x32 x12



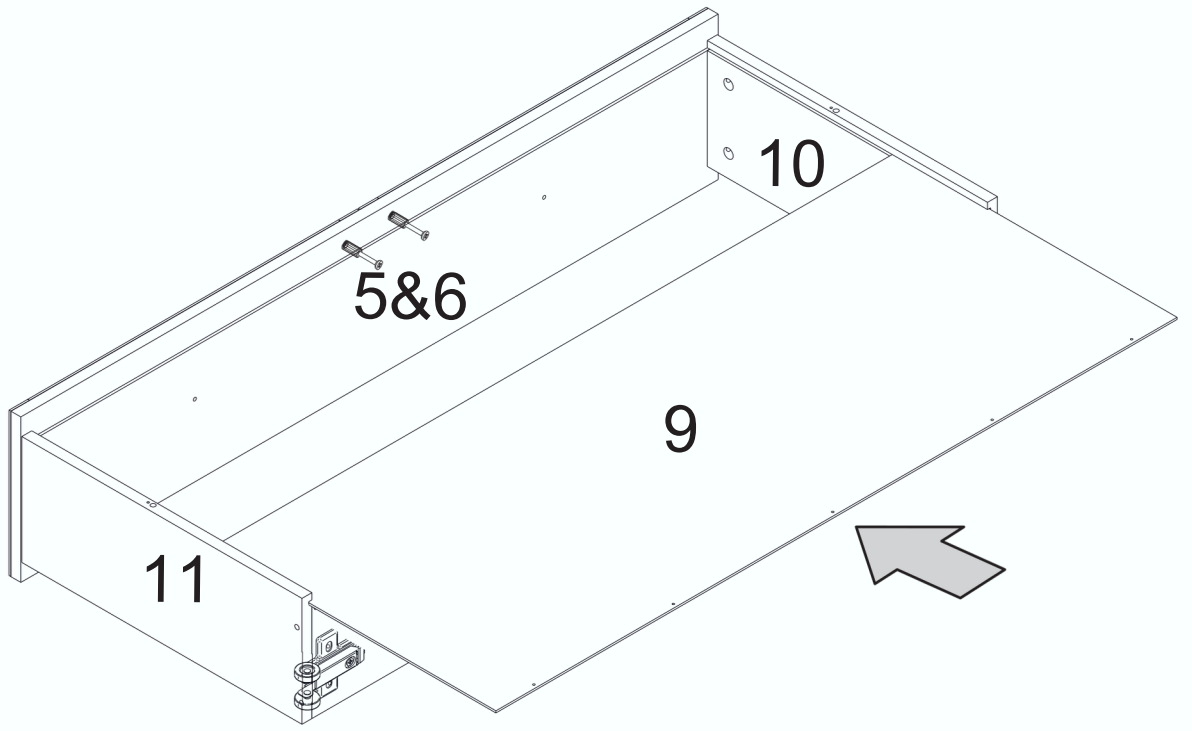
13



14

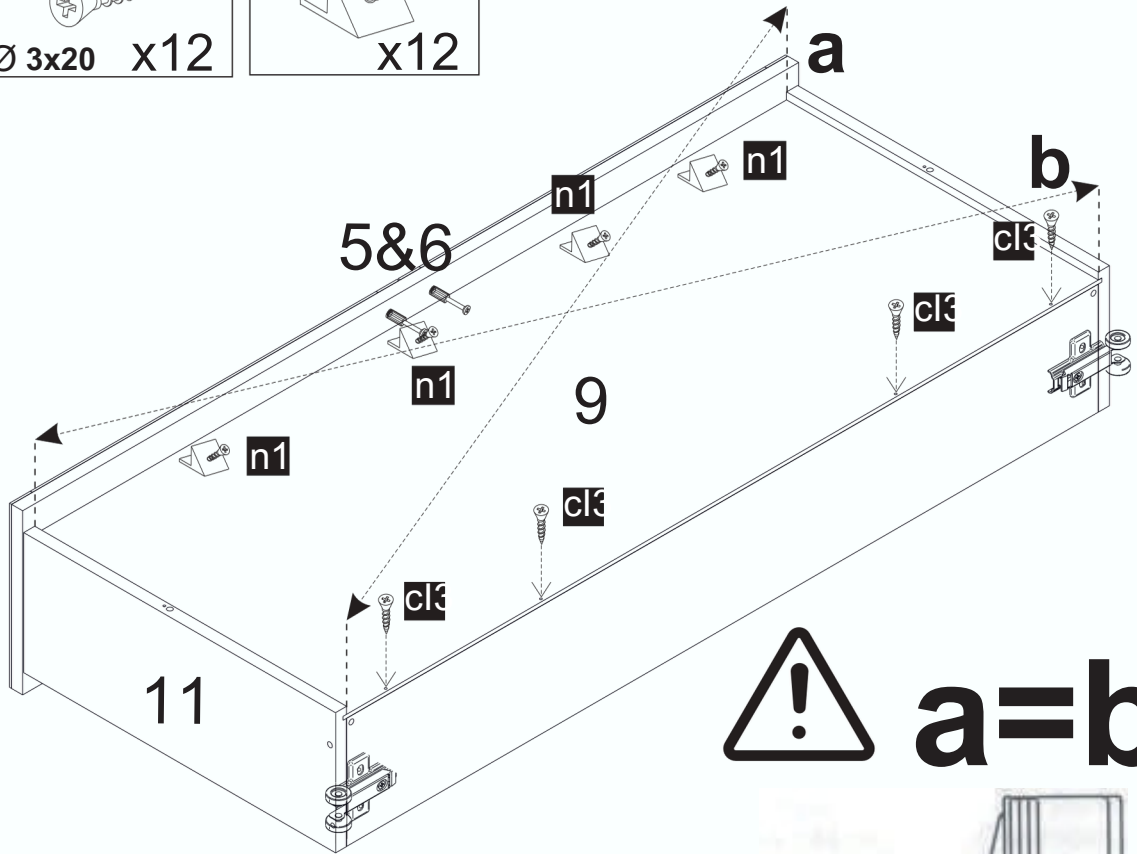
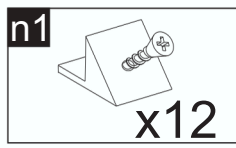
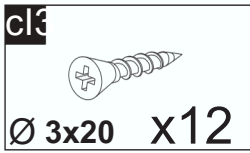


15



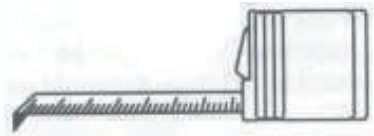
/x3

16

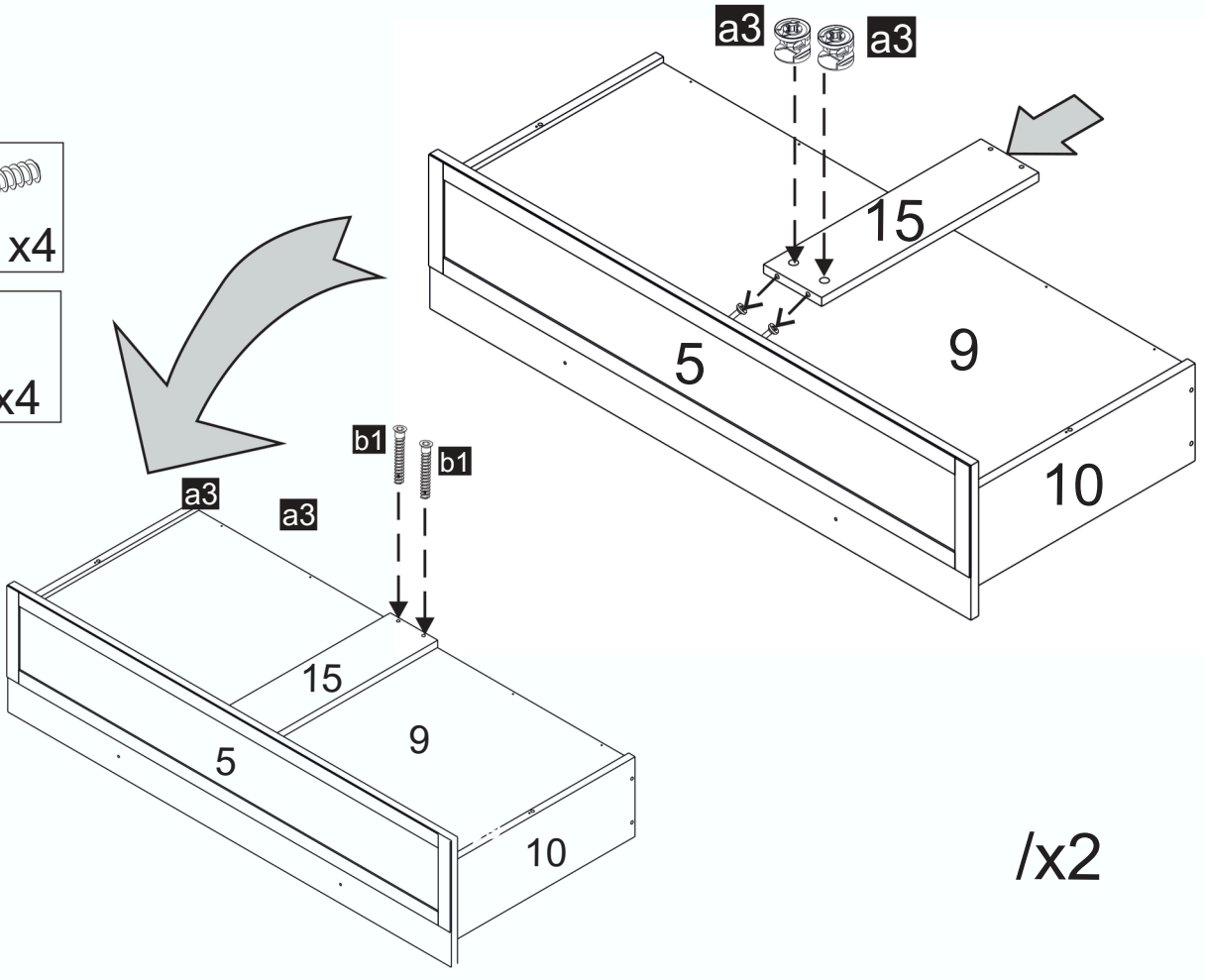
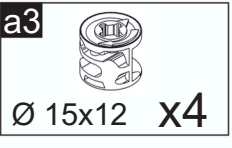
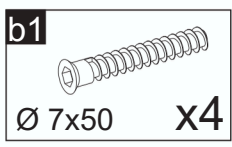


/x3

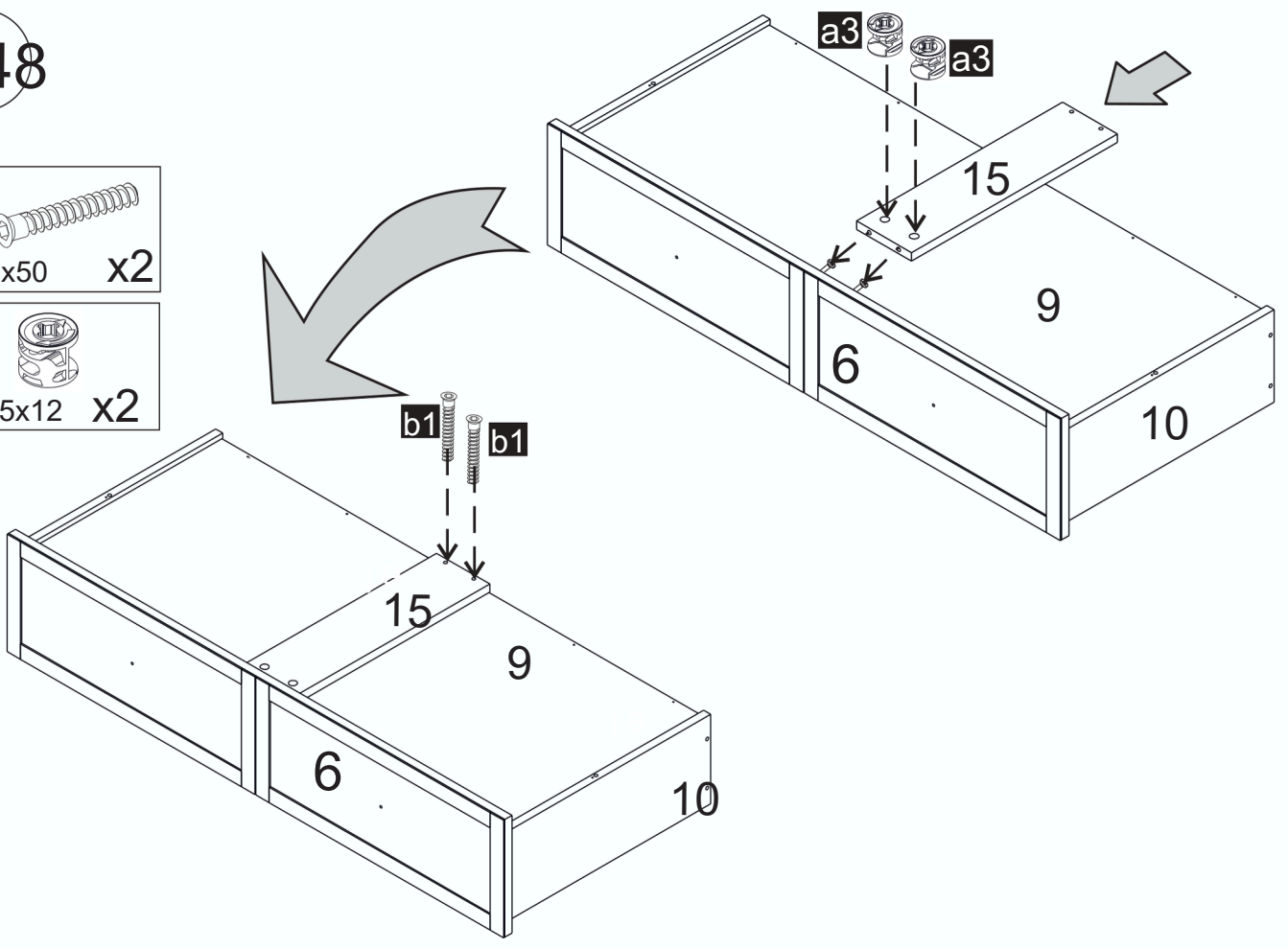
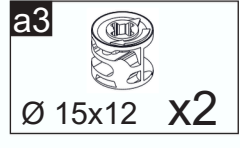
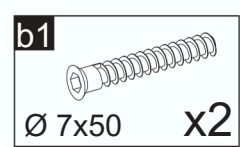
 **a=b**



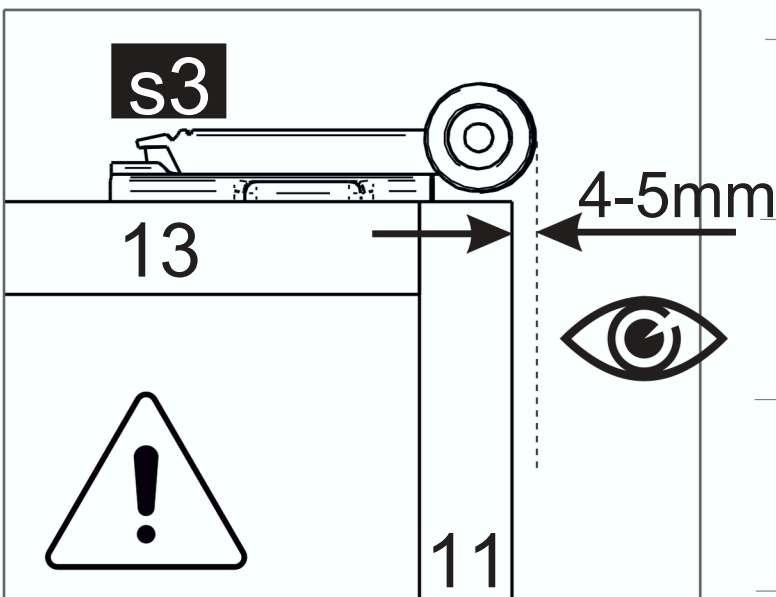
17



148



19



[CS] Stabilizační kolečka by se měla pohybovat lehkým tlakem na boční stranu komody.

[EN] The stabilizer wheels should move with slight pressure on the side of the chest of drawers.

[DE] Die Stabilisierungsräder sollten sich unter leichtem druck an der seite der kommode bewegen.

[SK] Stabilizačné kolieska by sa mali pohybovať miernym tlakom na bočnú stranu komody.

[RO] Roțile de stabilizare ar trebui să se miște aplicând o presiune ușoară pe partea laterală a comodei.

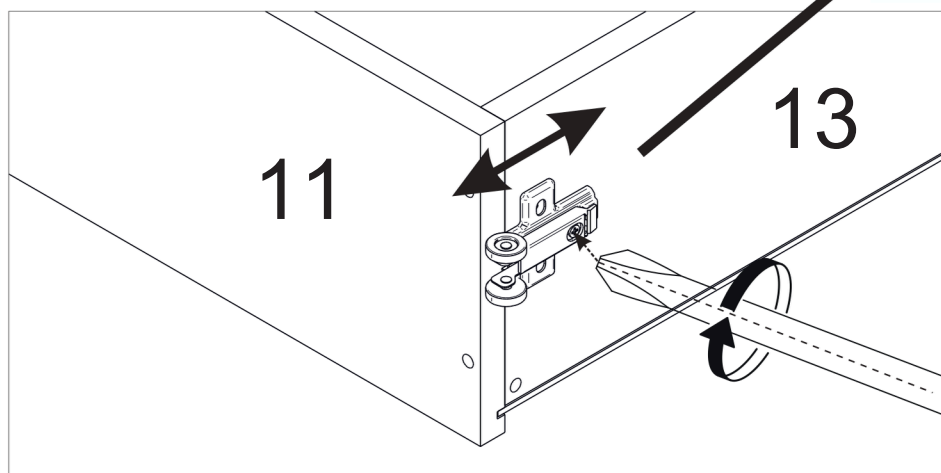
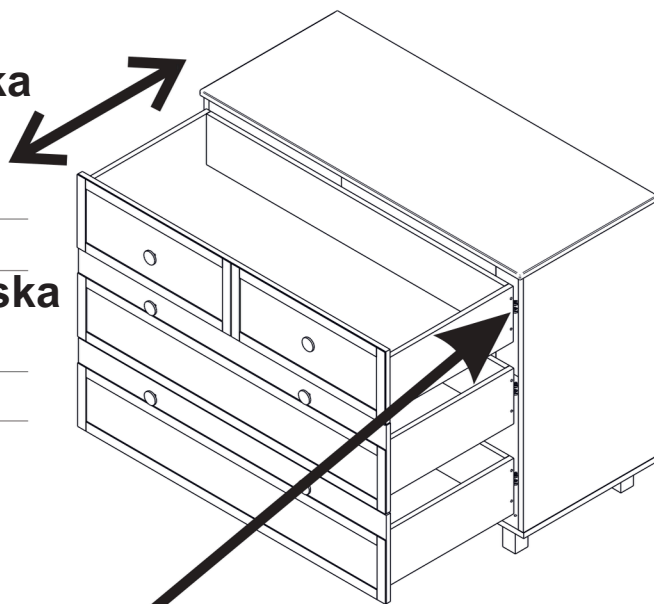
[CS] zkontrolujte stabilizační kolečka

[EN] check the stabilizer wheels

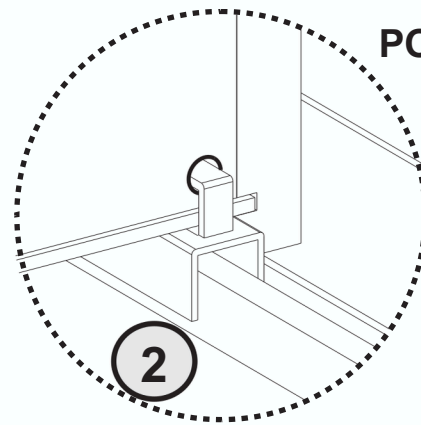
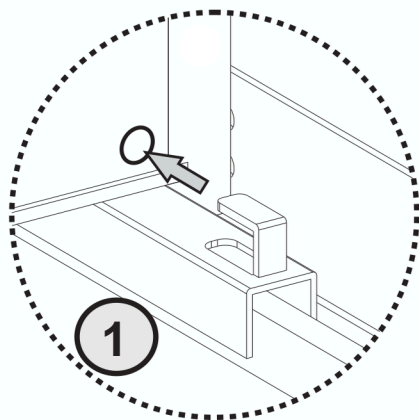
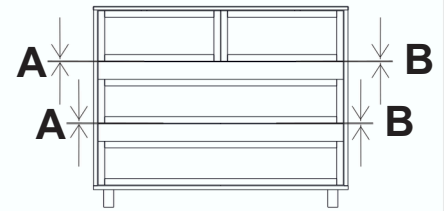
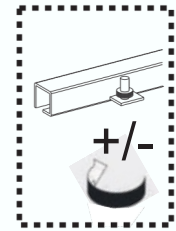
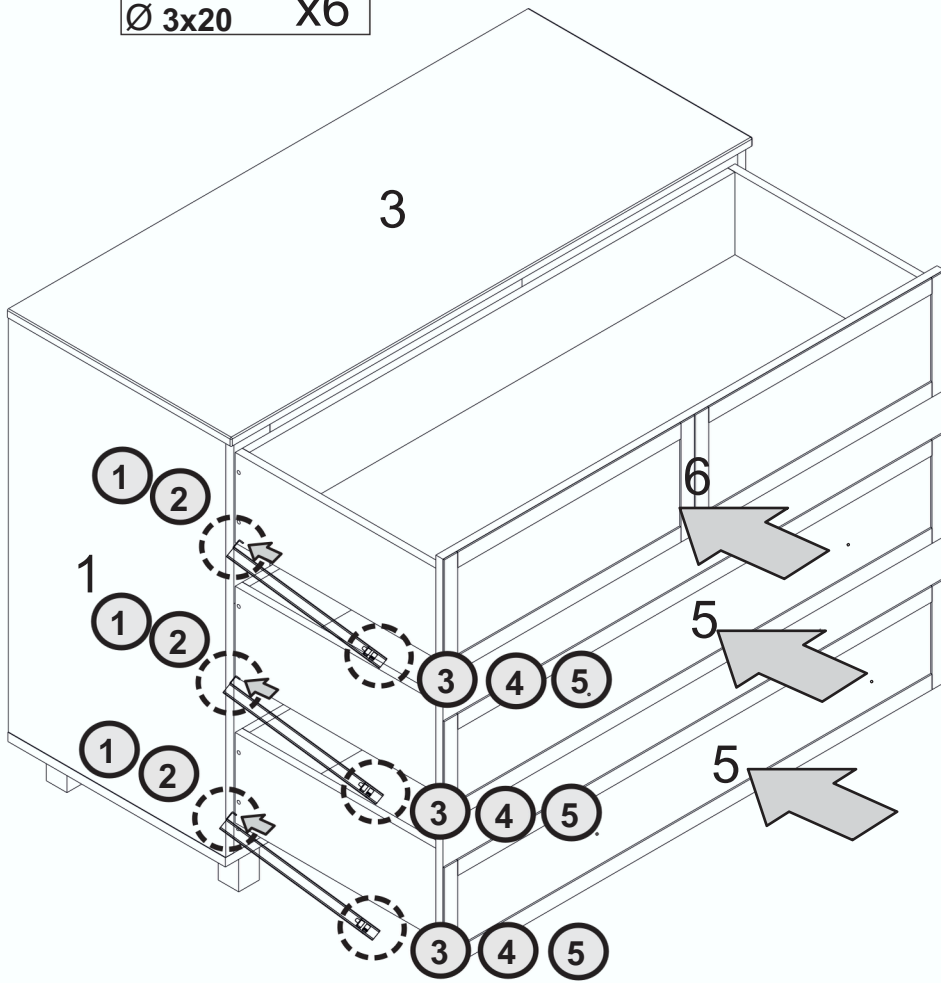
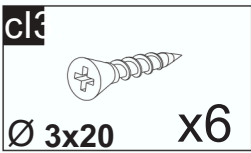
[DE] Versuchen Sie es mit den Stabilisatorrädern

[SK] skontrolujte stabilizačné kolieska

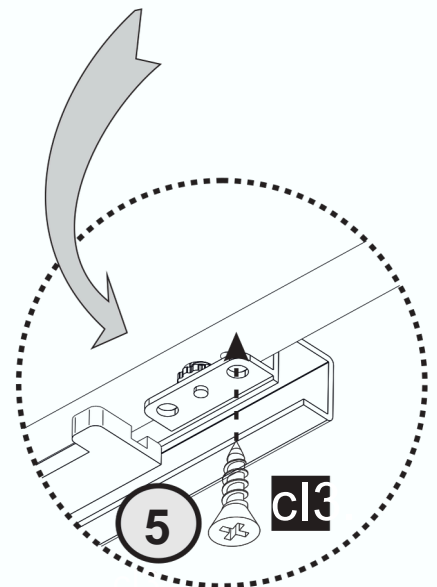
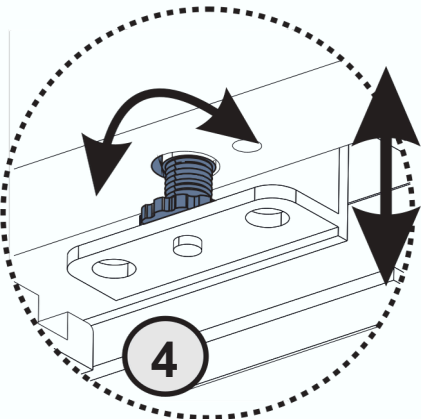
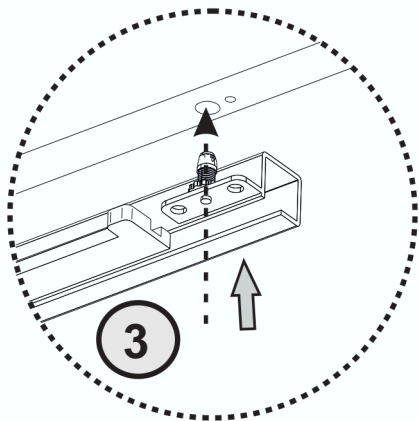
[RO] verificați roțile stabilizatoare



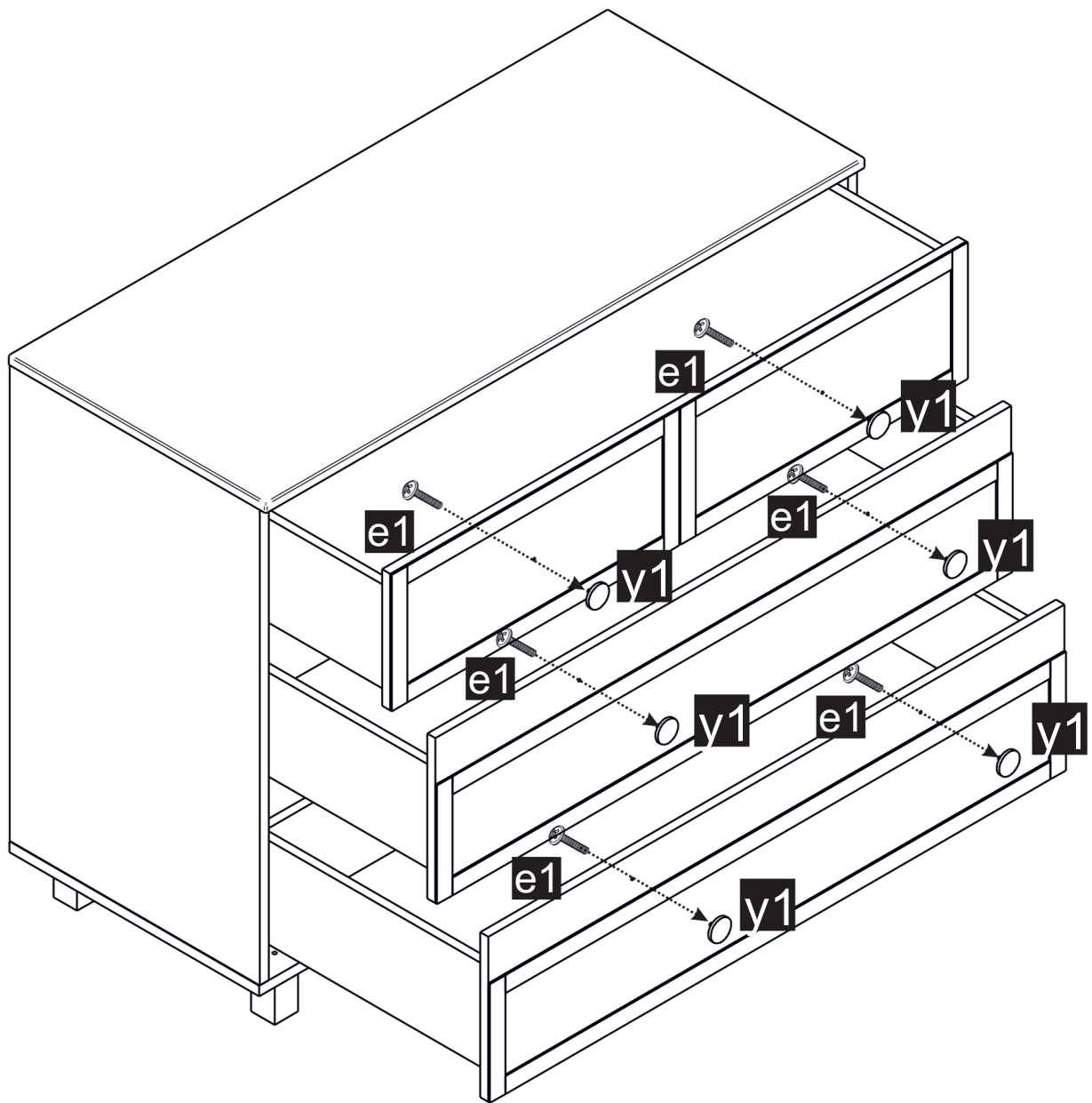
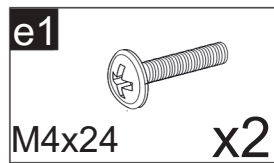
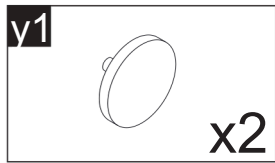
20

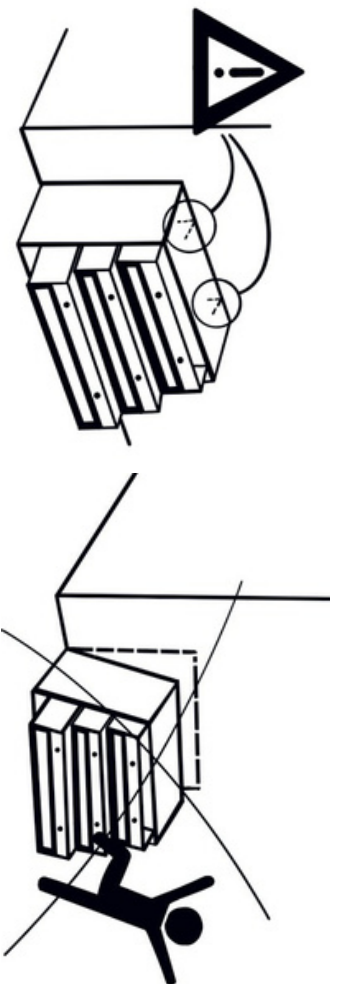


POZOR - DŮLEŽITÉ / DÔLEŽITÉ
ATTENTION - IMPORTANT



21





EN

Fasten it!

We all want our homes to be safe. Unfortunately, accidents can occur in homes where children are particularly vulnerable. The best way to prevent a piece of furniture from falling over is to attach it to the wall.

How to prevent accidents caused by furniture falling over?

- Fasten it! Furniture should be securely attached to the wall. Use the anti-tipping fixing attached to the product, as well as screws and dowels appropriate for the type of wall. Take a look at the attached guide, which will help you choose them.
- Never allow children to climb or hang on drawers, doors or shelves.

Fasten it! Wall mounting guide. Furniture should be securely attached to the wall.

Due to different wall types, the customer chooses the type of attachment for the wall. If the material from which the walls are made in your home is not included below or you have additional questions, contact the selected store with building materials.

Building material

1. Drywall or plaster wall with timber frame- fig.1
2. A drywall wall without a timber frame- fig.2
3. Brick wall:

- solid wall (fig. 3a)

- wall with empty space inside (fig. 3b)



Figure 1



Figure 2



Figure 3a and 3b



CS

Upevněte ho!

Všichni chceme, aby naše domovy byly bezpečné.

Nejlepší způsob, jak zabránit pádu kusu nábytku, je připevnit jej ke stěně.

Jak předejít nehodám způsobeným převrácením nábytku? Upevněte ho! Nábytek by měl být bezpečně připevněn ke stěně.

Nedovolte dětem lézt nebo vřeset se na nábytku.

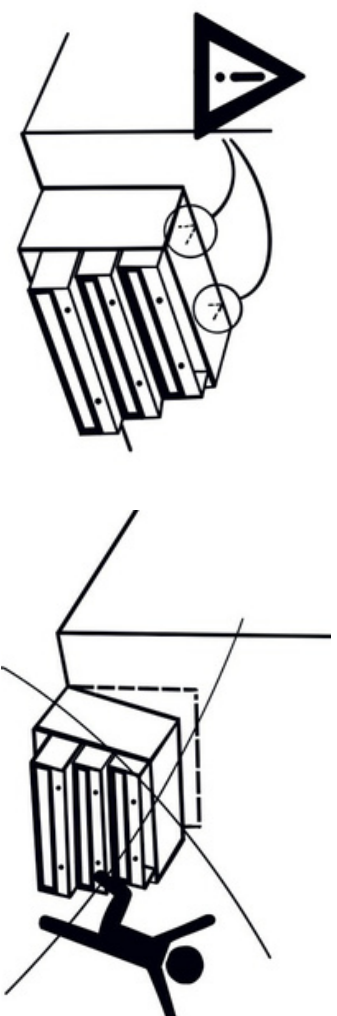
Upevněte ho! Návod pro montáž na stěnu. Nábytek by měl být bezpečně připevněn ke stěně. Vzhledem k různým typům stěn si zvolíte typ uchycení na stěnu. Pokud není níže uveden materiál, ze kterého jsou stěny u vás vyrobeny nebo máte doplňující dotazy, obraťte se na vybranou prodejnu se stavebninami.

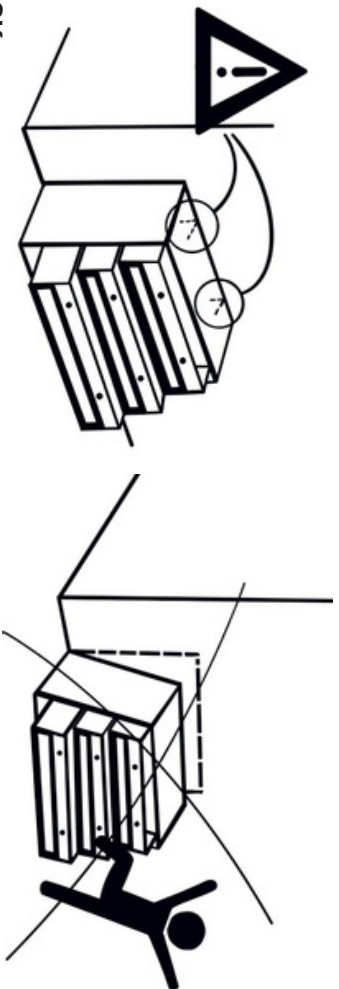
Stavební materiál

1. Sádrokartonová nebo sádrokartonová stěna s dřevěným rámem- obr.1
2. Sádrokartonová stěna bez dřevěného rámu- obr.2
3. Cihlová zeď:

- pevná stěna (obr. 3a)

- stěna s prázdným prostorem uvnitř (obr. 3b)





SK

Upevnite ho!

Všetci chceme, aby naše domovy boli bezpečné.

Najlepší spôsob, ako zabrániť pádu kusu nábytku, je pripnúť ho k stene.

Ako predísť nehodám spôsobeným prevrátením nábytku? Upevnite ho!

Nábytok by mal byť bezpečne pripnutý k stene.

Nedovoľte deťom liezť alebo vešať sa na nábytku.

Upevnite ho! Návod na montáž na stenu. Nábytok by mal byť bezpečne

pripnutý k stene. Vzhľadom k roznyh typom stien si zvolíte typ

uchytenia

na stenu. Pokiaľ nie je nižšie uvedený materiál, z ktorého sú steny u vás vyrobené alebo máte doplňujúce otázky, obráťte sa na vybranú predajňu so stavebninami.

Stavebný materiál

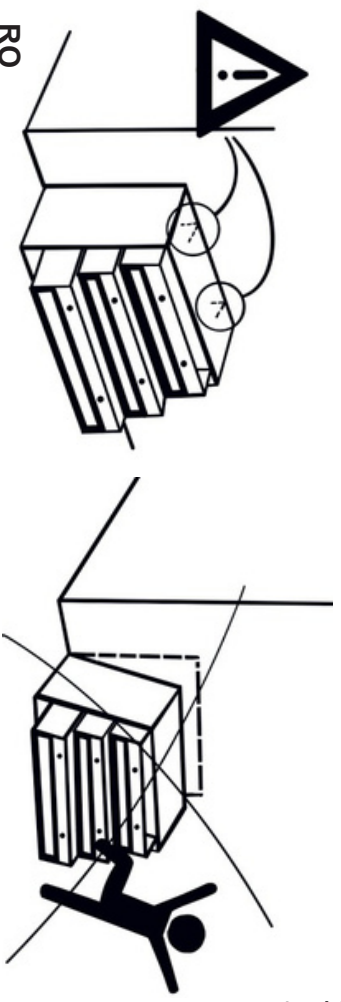
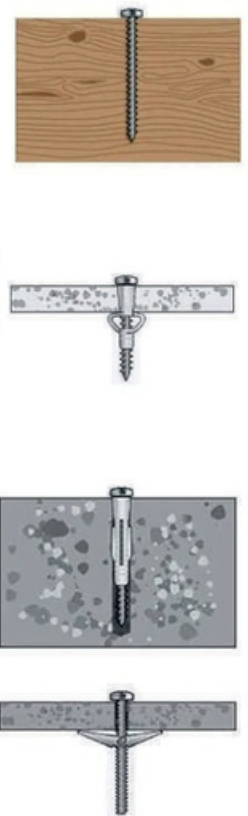
1. Sadrokartónová alebo sadrokartónová stena s dreveným rámom- obr. 1

2. Sadrokartónová stena bez dreveného rámu- obr.2

3. Tehlový múr:

- pevná stena (obr. 3a)

- stena s prázdnyh priestorom vo vnútri (obr. 3b)



RO

Remediati-ii!

Cu totii ne dorim ca casele noastre sa fie in siguranta.

Cel mai bun mod de a preveni caderea unei piese de mobilier este fixarea acesteia de perete.

Cum sa preveniti accidentele cauzate de rasturnarea mobilierului?

Remediati-ii!

Mobilierul trebuie fixat ferm pe perete.

Nu permiteti copiilor sa se catarere sau sa atarne de mobilier.

Remediati-ii! Instructiuni pentru montarea pe perete. Mobilierul trebuie sa fie in siguranta atasat de perete. Datorita diferitelor tipuri de pereti, alegeti tipul de atasament pe perete. Daca materialul din care sunt facuti peretii

dvs. nu este listat mai jos sau daca aveti intrebari suplimentare, va rugam sa contactati magazinul selectat cu materialele de constructie.

Material de constructie

1. Perete de gips-carton sau gips-carton cu rama din lemn - fig. 1

2. Perete din gips-carton fara cadru din lemn - fig.2

3. Zid de caramida:

- perete solid (Fig. 3a)

- un perete cu un spatiu gol in interior (Fig. 3b)

